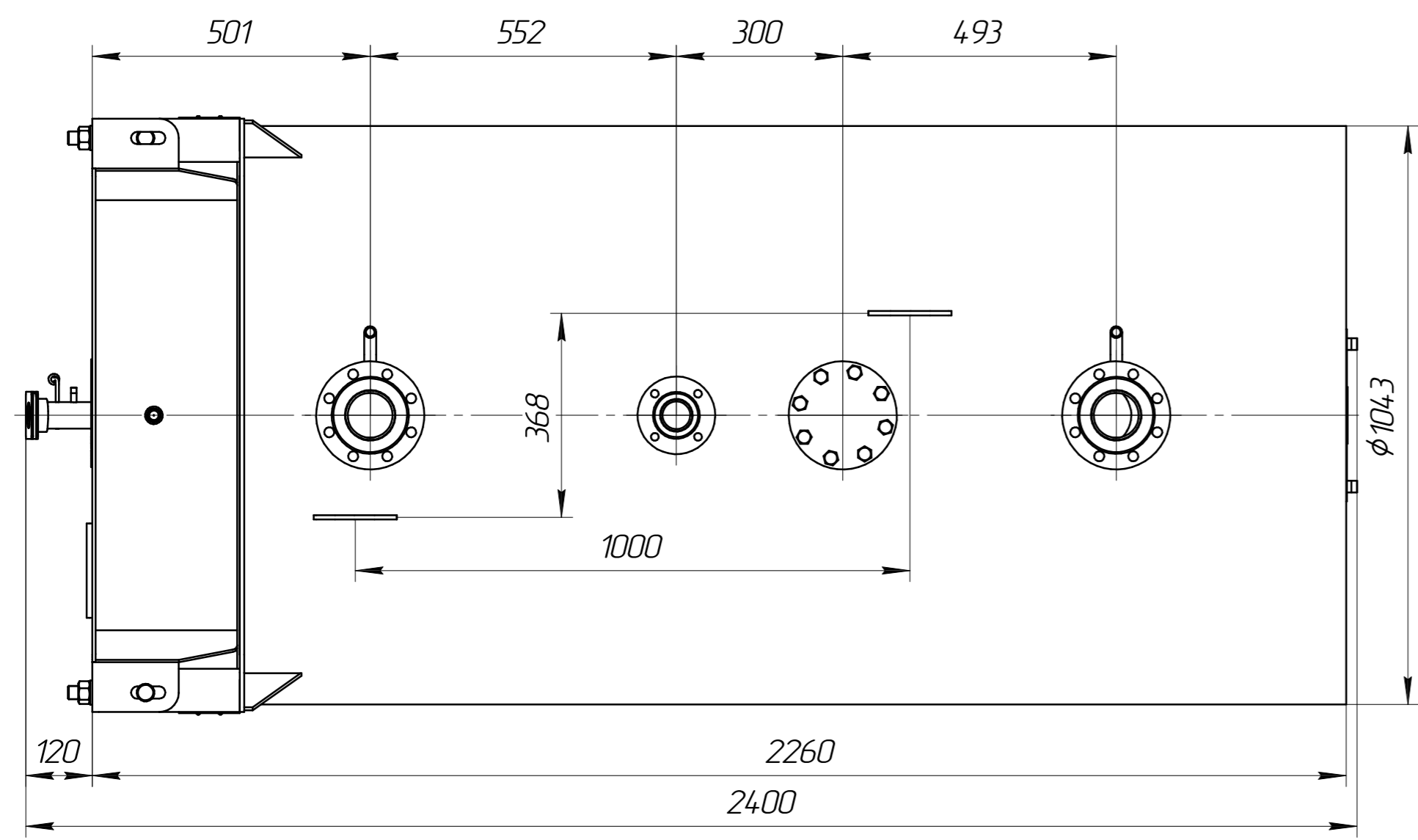
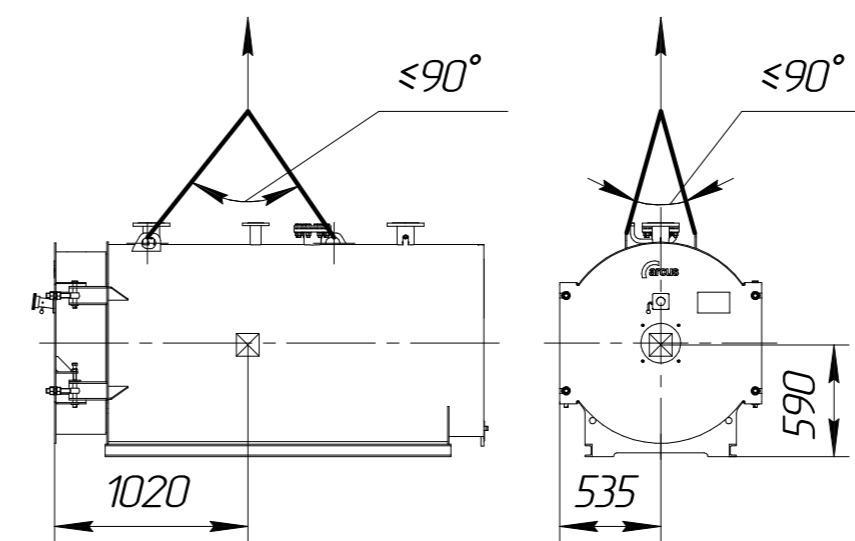


Техническая характеристика

1. Назначение: для нагрева воды в отопительных системах.
2. Тип котла – водогрейный, стальной, жаротрубный двухходовой.
3. Теплопроизводительность, МВт 0,4
4. Вид топлива – природный газ (дизель)
5. Средний эксплуатационный КПД, % –природный газ 94
6. Температура нагрева воды, °С не более 110
7. Рабочее давление воды на выходе из котла, МПа, не более 0,6
8. Водяной объем котла, м³ 0,69
9. Расход воды через котел, м³/час, (номин./мин) 13,7/7,6
10. Гидравлическое сопротивление, кПа (мбар) 18 (18)
11. Аэродинамическое сопротивление, Па, не более 86
12. Поверхность нагрева, м² 13,3
13. Габаритные размеры котла, мм
 - длина 2400
 - ширина 1070
 - высота 1238
14. Масса котла без воды, кг 1150

Схема строповки



Инв. № подл. / Подп. и дата
 Взам. инв. № / Инв. № подл. / Подп. и дата
 Подп. и дата

Изм./Лист	№ докум.	Подп.	Дата	Котел ARCUS IGNIS R-400 (КВа-0,4 Г) Чертеж общего вида	Лист	Масса	Масштаб
Разраб.						1150	1:10
Проб.					Лист	Листов	1
Т.контр.							
Н.контр.							
Утв.							